

# Modulate™ Straight 424

MOD-S-424



**Modulate™** è composto da un insieme di cornici realizzate a partire da tubi in alluminio (Ø30 mm) e rivestite con una stampa in tessuto. Queste cornici possono essere collegate facilmente le une alle altre, grazie ai potenti magneti posizionati all'interno di ogni struttura. La linea Modulate è composta da 11 cornici in diverse forme e dimensioni.

- Grazie al sistema magnetico **MagLink** integrato nella struttura, le cornici possono essere collegate tra loro semplicemente avvicinandole
- Grazie al sistema **Twist & Lock**, è sufficiente posizionare le basi sotto alla struttura, farle ruotare e bloccarle
- Le stampe in tessuto richiedono poca manutenzione essendo ingualcibili e lavabili in lavatrice



Connettore MagLink a 360° in ogni asta. 4 magneti per ogni struttura



Kit estensione 400 mm incluso



Sistema autobloccante con tubolari a sezioni e pulsante a scatto



Sistema di etichettatura numerata intuitiva di ogni sezione per facilitare l'assemblaggio



Tubo di rinforzo centrale (diametro di 18 mm)



2 basi di supporto con sistema Twist & Lock fornite con ogni cornice



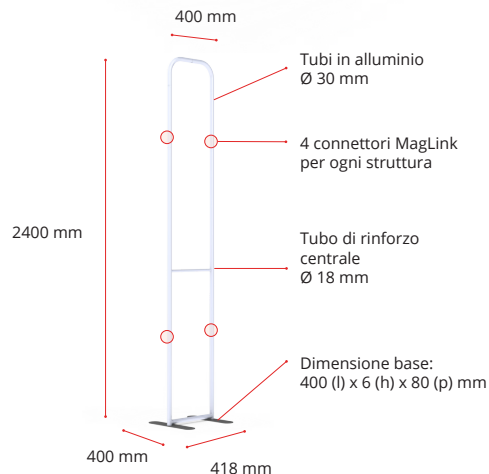
Rivestimento con una stampa in tessuto fronte-retro con chiusura a zip



Borsa per il trasporto **Modulate™** con scomparti dedicati per le basi e la grafica



Informazioni	
Prodotto	Modulate Straight 424
Codice	MOD-S-424
Dimensione struttura	418 (l) x 2400 (h) x 400 (p) mm
Area grafica	400 (l) x 2382 (h) mm
Dimensione imballo (2 scatole)	1000 (l) x 245 (h) x 125 (p) + 460 (l) x 65 (h) x 65 (p) mm
Peso struttura	6.38 kg
Peso imballo (2 scatole)	6.86 kg



## ACCESSORI (SU RICHIESTA):



Mezze basi Modulate (a coppia)  
MOD-HALF-FOOT-P  
218 (l) x 6 (h) x 80 (p) mm



Spot LED Flood  
LED-FLOOD-ARM-BDLK

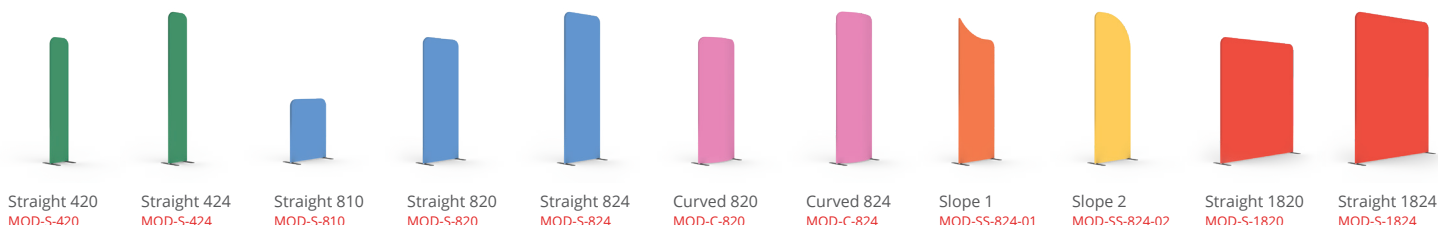


Spot LED Strip  
LED-STRIP-ARM-BDLK



Kit di fissaggio universale  
US901-C

## MIX & MATCH LA LINEA MODULATE:



Straight 420  
MOD-S-420

Straight 424  
MOD-S-424

Straight 810  
MOD-S-810

Straight 820  
MOD-S-820

Straight 824  
MOD-S-824

Curved 820  
MOD-C-820

Curved 824  
MOD-C-824

Slope 1  
MOD-SS-824-01

Slope 2  
MOD-SS-824-02

Straight 1820  
MOD-S-1820

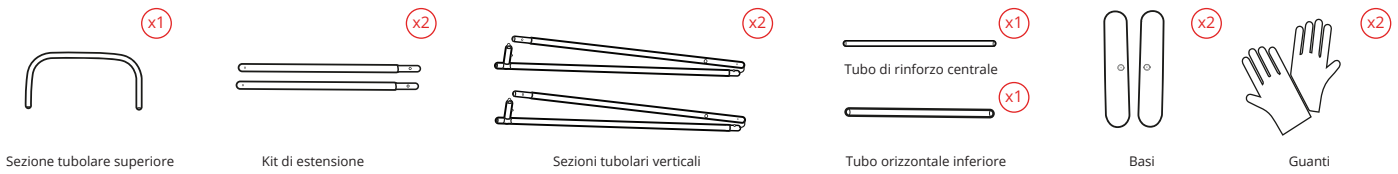
Straight 1824  
MOD-S-1824

# Modulate™ Straight 424

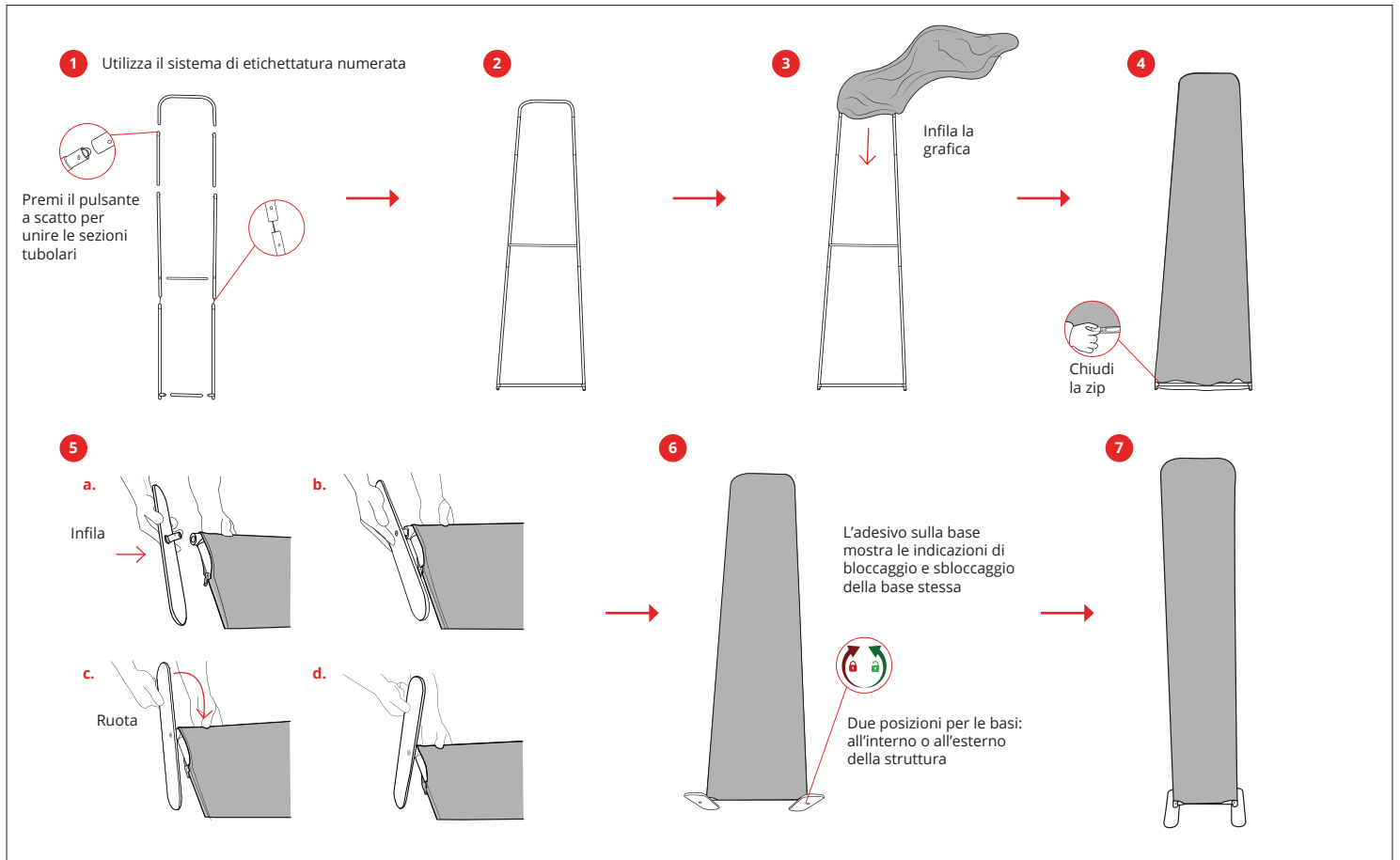
MOD-S-424



## COMPONENTI

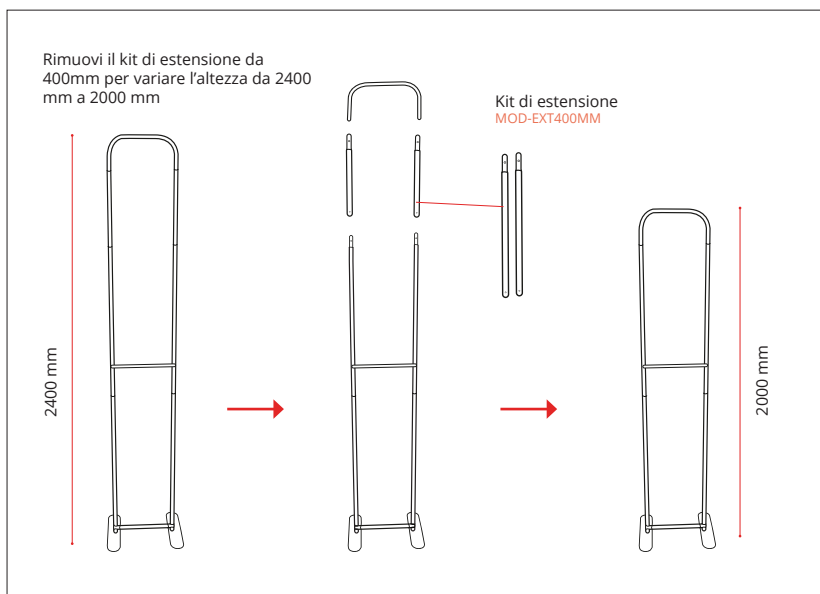


## ASSEMBLAGGIO



## ALTEZZA VARIABILE

2400 MM → 2000 MM



## UNIRE PIU' CORNICI TRA LORO

Togli una base dalla seconda cornice e unisci le cornici utilizzando una sola base

